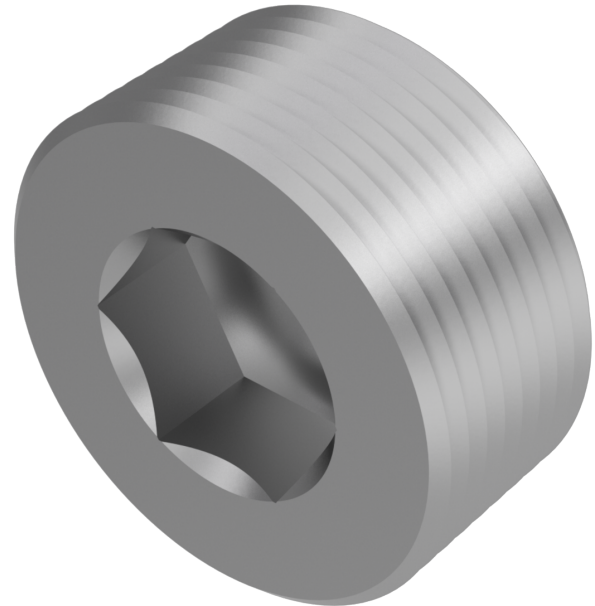


# DIN 906, Verschlusschraube mit Withworth Rohrgewinde, R 1/8", A4



**Artikel-Nr.**  
54090618

**Gewicht in kg**  
0,003

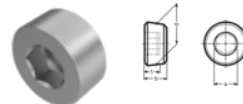
**Zolltarifnummer**  
73269098

**Material**  
Edelstahl

**Güte**  
A4

**Beschichtung**  
blank

**Durchmesser Zoll**  
1/8"



## Produktdetails

Mit Whitworth Rohrgewinde und Innensechskant.

Gewindelänge b	8 mm
Material	Edelstahl
Tiefe t	4 mm
Kraftangriff Typ	Innensechskant
Norm	DIN 906
Güte	A4
Kraftangriff s	ISK 5
Beschichtung	blank
Durchmesser Zoll	1/8"

---

**Artikelvarianten**

---

<b>Beschichtung</b>	<b>blank</b>
<b>Durchmesser Zoll</b>	
1 1/4"	•
1"	•
1/2"	•
1/4"	•
1/8"	•
3/4"	•
3/8"	•