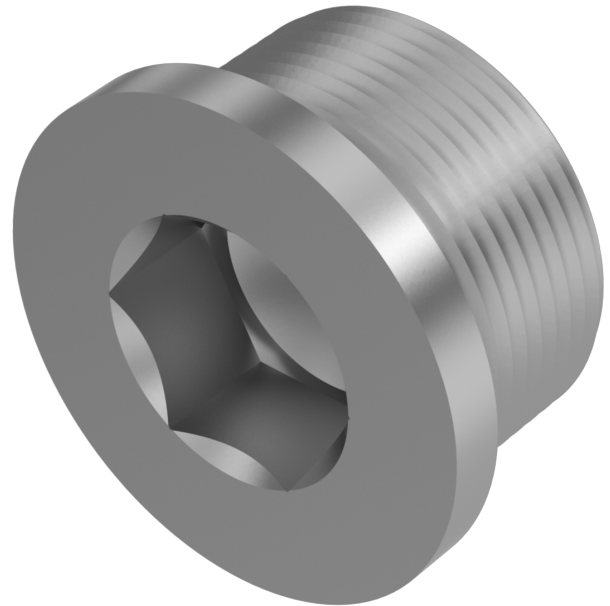


DIN 908, Verschlusschraube mit metr. Feingewinde, M 26x1,5, A4



Artikel-Nr.
5409082615

Gewicht in kg
0,069

Zolltarifnummer
73269098

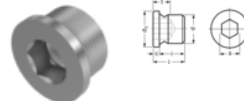
Material
Edelstahl

Güte
A4

Beschichtung
blank

Durchmesser
26 mm

Gewindesteigung
1,5 mm



Produktdetails

Mit metrischem Feingewinde, Bund und Innensechskant.

Größe Kraftangriff	ISK 12
Material	Edelstahl
Kraftangriff Typ	Innensechskant
Gesamtlänge l	20 mm
Norm	DIN 908
Durchmesser	26 mm
Güte	A4
Kopfhöhe k	4 mm
Kraftangriff s	ISK 12
Beschichtung	blank

Kopfdurchmesser dk 31 mm

Gewindesteigung 1.5 mm

Artikelvarianten

Durchmesser (mm)	10	12	14	16	18	20	22	24	26	27	30	36	48
Gewindesteigung (mm)													
1	•												
1,5		•	•	•	•	•	•	•	•		•	•	•
2										•	•	•	