

ISO 4017, Sechskantschraube, M 14x30, A4-70



Artikel-Nr.
5440171430

Zolltarifnummer
73181575

Güte
A4-70

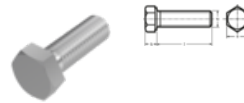
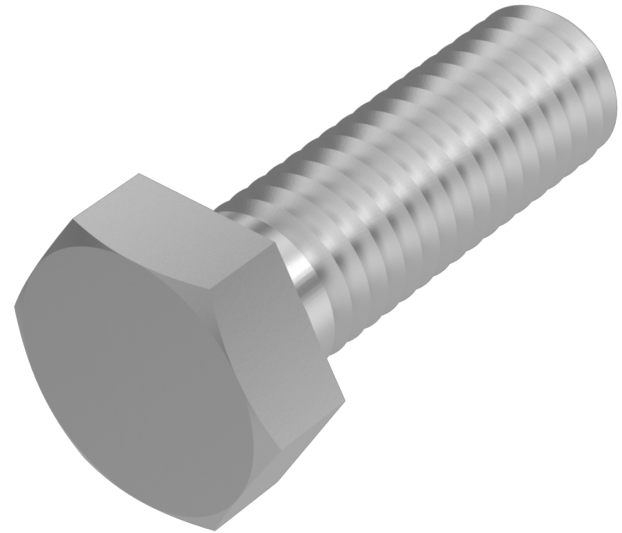
Durchmesser
14 mm

Gewicht in kg
0,058

Material
Edelstahl

Beschichtung
blank

Länge
30 mm



Produktdetails

Mit Gewinde bis annähernd Kopf.

Material	Edelstahl
Kraftangriff Typ	Außensechskant
Gesamtlänge l	30 mm
Länge	30 mm
Norm	ISO 4017
Durchmesser	14 mm
Güte	A4-70
Kopfhöhe k	8.8 mm
Kraftangriff s	SW 21
Beschichtung	blank
Durchmesser d	14 mm

Hinweise

Ersatz für DIN 933. Geänderte SW bei DIN. Artikel wird nach ISO geliefert. Weitere Abmessungen siehe DIN 933. Werkstoff:

bis M 20 : A4-70

ab M 24 : A4-50.

Artikelvarianten

Durchmesser (mm)	10	12	14
Länge (mm)			
12	•		
16	•	•	
20	•	•	
22		•	
25	•	•	
30	•	•	•
35	•	•	•
40	•	•	•
45	•	•	
50	•	•	
55	•	•	
60	•	•	
65	•	•	
70	•	•	
75	•		
80	•	•	
85	•		
90	•	•	
100	•	•	
110		•	
120	•	•	
130		•	
140		•	
150		•	
180	•		