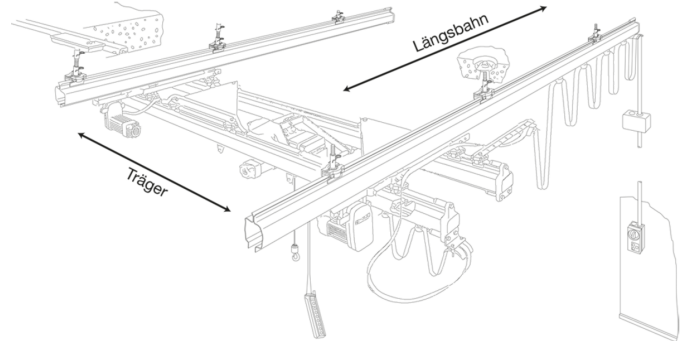


# Zweiträger Hängekran, 1000 kg, 5x10



**Artikel-Nr.**  
710032

**Gewicht in kg**  
580

**Zolltarifnummer**  
84314920

**Tragfähigkeit**  
1.000 kg

**Trägerlänge**  
5 mm

**Längsbahn**  
10 m



## Produktdetails

Tragfähigkeit	1.000,0 kg
Spannweite	3680 - 4380 mm
Trägerlänge	5 mm
Längsbahn	10 m
Profil	KBK II / KBK II-L mm

## Eigenschaften

Ohne Hebezeug mit Schienen, Fahrwerken, Verschraubungen. Aufhängematerial mit Deckenlasche "A" inkl. Klemmbügel. Höhenausgleich mittels kurzer Gewindestange mit Flachkabel-Stromzuführung, Netztrennschalter und Beschilderung lt. BGV D6.

## Artikelvarianten

Trägerlänge (mm)	3	5
Längsbahn (m)		
5	•	•
10	•	•