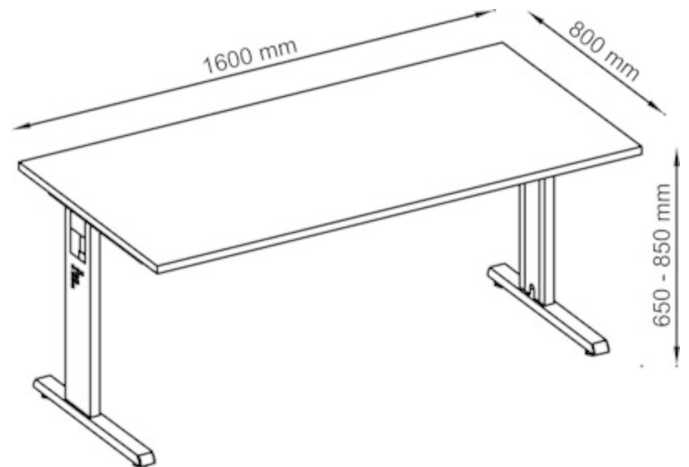


# Schreibtisch, BxTxH 1600x800x650-850mm, C-Fuß-Gestell, weiß



**Artikel-Nr.**  
E1454481

**EAN**  
4032062032596

**Gewicht in kg**  
42

**Zolltarifnummer**  
94031051



## Produktdetails

### Schreibtische NAOMI

- Platten 25 mm stark mit 2 mm abgerundeten Kunststoffkanten
- Geschweißtes Tischgestell, Arbeitshöhe 650 - 850 mm, höhenverstellbar im Raster von 10 mm, einbrennlackiert, weißaluminium ähnl. RAL 9006
- Inkl. horizontalem Kabelkanal

Abmessung (B x T x H)	1600 x 800 x 650-850mm
Anlieferung	zerlegt
Ausführung Gestell	C-Fuß
Ausführung Tischplatte	Rechteck
Breite	1600 mm
Elektrisch höhenverstellbar	nein
Farbe Gestell	weißaluminium
Gestellfarbe	weißaluminium
Höhe	650-850 mm
Kabelausslass	nein

---

Kabelwanne	ja
Material Tischplatte	Spanplatte, beschichtet
Plattenfarbe	weiß
Plattenstärke	25 mm
Tiefe	800 mm
Tischplatte	Rechteck

---