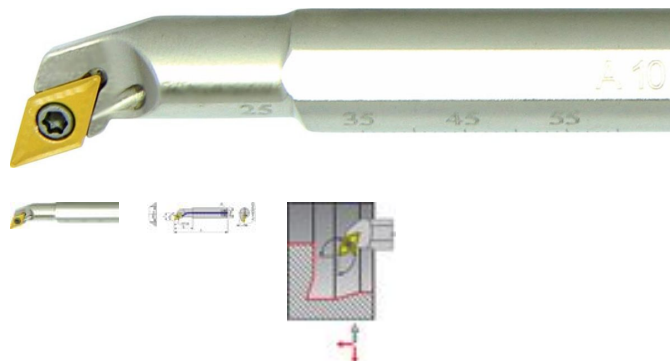


Bohrstange A1012K-SDQCL 07 li. vern. m. IK



Artikel-Nr.
E6006016

Gewicht in kg
0,11

Zolltarifnummer
82078011

Produktdetails

Bohrstange A...SDQC R/L, positiv 107,3° Ausführung: Vernickelte Ausführung mit abgesetztem Schaft · Mit Innenkühlung · Halterform 107,3° · Mit Spannschraube · Für Wendepplatten Rautenform Typ DC_ · Lieferung ohne Wendeschneidplatten
Anwendung: Zur Innenbearbeitung

Bezeichnung	A1012K-SDQCL 07
Gesamtlänge	125 mm
Länge	28 mm
für Bohrungen ab	16 mm
für Wendepplattentyp	DC..0702..
Ø	12 mm