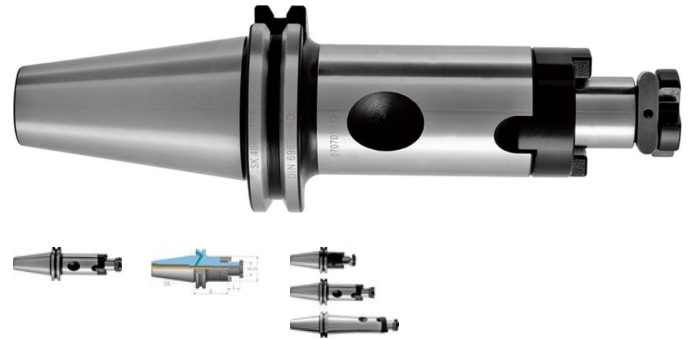


Kombi-Aufsteckfräserdorn, Dorndurchmesser SK 40 27 mm, DIN 69871-AD/B, A 160 mm



Artikel-Nr.
E6007934

Gewicht in kg
3,06

Zolltarifnummer
84661020

Produktdetails

Kombiaufsteckfräserdorn

Ausführung: Mit Steilkegel DIN 69871 Form AD - Einsatzgehärtet und geschliffen - Lieferung inkl. Fräseranzugsschraube, Mitnehmerring und Passfeder

A-Maß 130 mm, 160 mm und 200 mm in Form AD/B

Anwendung: Zur Aufnahme von Fräserwerkzeugen mit Längs- oder Quernut Steilkegel-Schaft SK 40