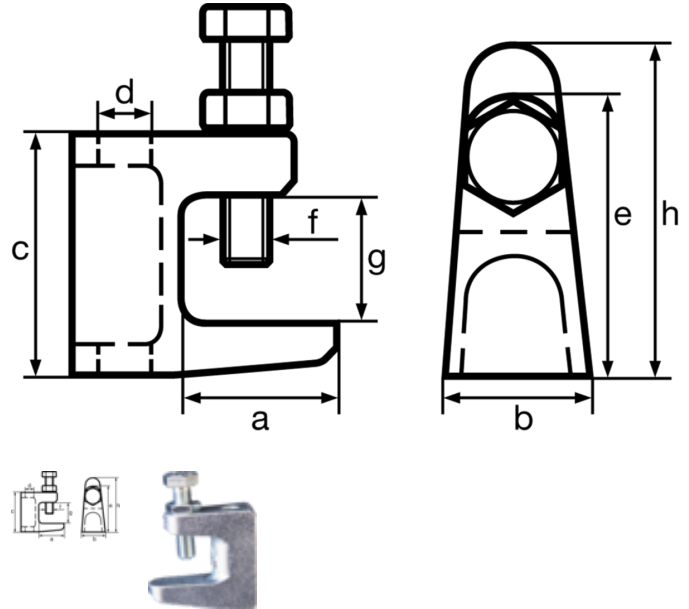


BTS Trägerklammer TKN



Artikel-Nr.
P_2066



Produktdetails

Eigenschaften

Werkstoff: Körper aus Temperguß, galvanisch verzinkt mit 6kt.-Schraube DIN 933 8.8, Schraubenende mit Ringschneide (CP) nach EN ISO 4753 und Kontermutter DIN 439.

Vorteile

- hohe Tragkraft
- einfache und schnelle Höhenregulierung
- Höhenregulierung bei Durchgangsbohrung auch nachträglich möglich
- Befestigung am Stahlträger ohne Schweißen und Bohren.

Anwendung

Trägerklammern ermöglichen ein einfaches Befestigen durch Klemmen an Stahlträgern. Primäre Anwendungsbereiche sind Sprinkleranlagen, Heizungs-, Lüftungs- und Klimaanlagebau, Akustikbau, Elektro-, Rohr- und Sanitärinstallationen, Maschinen- und Stahlbau.